

mods. GI 1400 • 1550 • 1800

PowerAttachments®



APLICACIONES

Grapa industrial perfecta para manipular materiales con formas irregulares tales como pedazos de hormigón o asfalto, escombros, troncos de árboles, rocas, etc...

CARACTERÍSTICAS TÉCNICAS

Fácil de adaptar a minicargadoras, midicargadoras, retrocargadoras, telescópicas, vehículos multiusos..., con cuchilla antidesgaste, cuatro garras de sujeción (dos + dos), enganche y tomas hidráulicas para la máquina portante.

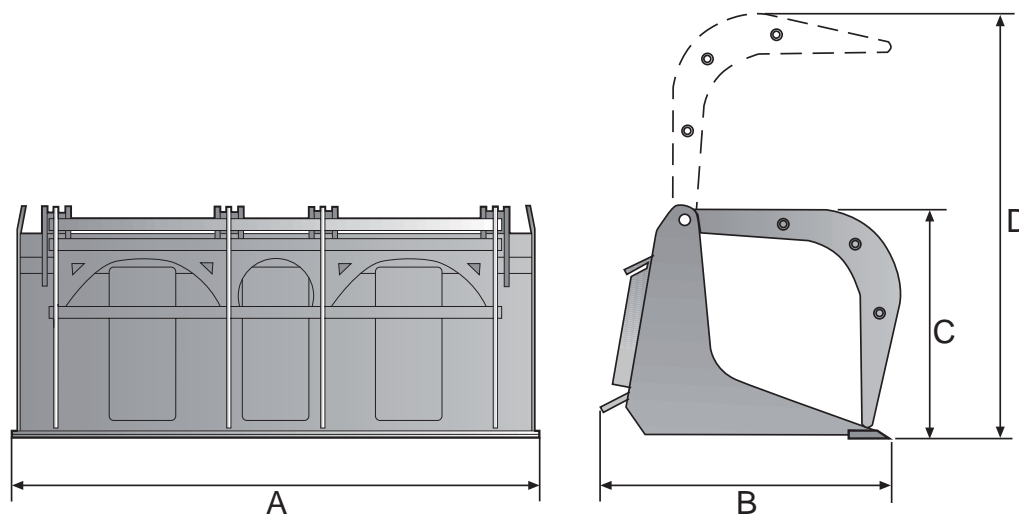
APPLICATIONS

Industrial grapple perfect for handling any odd-shaped materials such as pieces of concrete or asphalt, rubble, tree trunks, rocks, etc ...

FEATURES

Easy adapt to skid steer loaders, midloaders, backhoe loaders, telehandlers, multipurpose vehicles ..., antiwear blade, four (two + two) subjection claws, quick attach and hydraulic hoses for the carrier machine.

MODELO (referencia)	ANCHO (mm)	CAPACIDAD (lts)	NÚMERO CILINDROS	PESO (kg)
GI- 1400	1400	285	2	260
GI - 1550	1550	300	2	290
GI - 1800	1800	350	2	345
MODEL (reference)	WIDTH (mm)	CAPACITY (lts)	NUMBER OF CYLINDERS	WEIGHT (kg)



MODELOS GI / GI MODELS	1400	1550	1800
A Ancho total (mm) / Total width (mm)	1.420	1.570	1.820
B Largo total (mm) / Total length (mm)	833	833	833
C Alto total garra cerrada (mm) / Total height with claw closed (mm)	811	811	811
D Alto total garra abierta (mm) / Total height with claw open (mm)	1.194	1.194	1.194
• Número de garras / Number of claws	2	2	2
• Número de cilindros / Number of cylinders	2	2	2
• Presión máxima (bar) / Maximum pressure (bar)	220	220	220
• Caudal necesario (lpm) / Necessary Flow (lpm)	80	80	80
• Peso (kg) / Weight (kg)	260	290	345