

BARREDORAS INDUSTRIALES INDUSTRIAL SWEEPERS

BI

mods. BI 1200 • BI 1500 • BI 2000



PowerAttachments®



Expertos en implementos
Attachments experts



APLICACIONES

Ideal para la limpieza y mantenimiento de parkings, calles, naves industriales, áreas de construcción, accesos viales, etc...

APPLICATIONS

Ideal for cleaning and maintenance of parking lots, streets, factories, construction sites, access roads, etc...

CARACTERÍSTICAS TÉCNICAS

Fácil de adaptar a carretillas elevadoras, minicargadoras, midicargadoras, retrocargadoras, telescópicas, vehículos multiusos..., transmisión directa, 4 ruedas superelásticas, cepillo compuesto por discos de poli-propileno (no-spacer), contenedor reforzado con lámina antidesgaste, provista de apertura hidráulica para descarga en alto (dentro de un contenedor, dumper...), faldón de goma antipolvo, enganche flotante universal para horquillas, conexiones hidráulicas.

FEATURES

Easy adapt to forklifts, skid steer loaders, compact wheel loader, backhoe loaders, telehandlers, multipurpose vehicles..., direct transmission, 4 superelastic wheels, brush composed by polypropylene discs ('no-spacer'), reinforced container with anti-wear, with hydraulic opening to unload in a high (inside container, dumper truck), anti-dust rubber shield, universal floating attach, hydraulic hoses and couplers.

MODELO (referencia)	ANCHO TRABAJO ESTÁNDAR (mm)	ANCHO TRABAJO CON 1 CEP. LAT. (mm)	ANCHO TRABAJO CON 2 CEP. LAT (mm)	DIÁMETRO CEPILLO (mm)	CAPACIDAD (lts)	PESO ESTÁNDAR (kg)
BI - 1200	1.200	1.500	1.800	550	240	320
BI - 1500	1.500	1.800	2.100	550	300	370
BI - 2000	2.000	2.300	2.600	550	400	450
MODEL (reference)	STANDARD WORK WIDTH (mm)	WORK WIDTH WITH 1 SIDE BRUSH (mm)	WORK WIDTH WITH 2 SIDE BRUSH (mm)	BRUSH DIAMETER (mm)	CAPACITY (lts)	STANDARD WEIGHT (kg)

EQUIPOS OPCIONALES

OPTIONAL EQUIPMENT

Cepillo lateral

Conjunto cepillo lateral hidráulico, mixto (plp/acero) de 550mm de diámetro.



Hydraulic side brush set, mixed (poly/steel) with 550mm diameter.

Side brush

Sistema de riego

Sistema de riego con depósito de 90lts, bomba de 12V. y lanza con aspersores.



Water system with 90l water tank, 12v pump and sprinklers.

Water system

Derivación riego

Kit derivación riego para cepillo lateral.



Water system derivation kit for side brush.

Water derivation kit

Enganche SSL

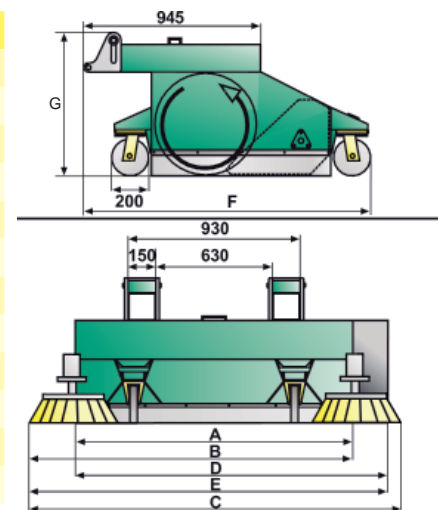
Enganche flotante para adaptar la barredora industrial a las minicargadoras.



Attach frame to adapt industrial sweeper and the skid steer loaders.

SSL Frame

MODELOS / MODELS	BI 1200	BI 1500	BI 2000
A Ancho trabajo estándar (mm) / Standard work width (mm)	1.200	1.500	2.000
B Ancho trabajo + 1CL (mm)* / Work width + 1CL (mm)*	1.500	1.800	2.300
C Ancho trabajo + 2CL (mm)* / Work width + 2CL (mm)*	1.800	2.100	2.600
D Ancho total estándar (mm) / Standard total width (mm)	1.400	1.700	2.200
E Ancho total + 1 CL (mm)* / Total width + 1CL (mm)*	1.700	2.000	2.500
C Ancho total + 2 CL (mm)* / Total width + 2CL (mm)*	1.800	2.100	2.600
F Largo total estándar (mm) / Standard total length (mm)	1.570	1.570	1.570
G Altura total estándar (mm) / Standard total height (mm)	780	780	780
• Capacidad (lts) / Capacity (lts)	240	300	400
• Presión mínima necesaria (bar) / Minimum pressure required (bar)	110	110	110
• Caudal mínimo necesario (lpm) / Minimum flow require (lpm)	20	20	20
• Peso estándar (kg) / Standard weight (kg)	320	370	450



* CL = Cepillo lateral / CL = Side brush