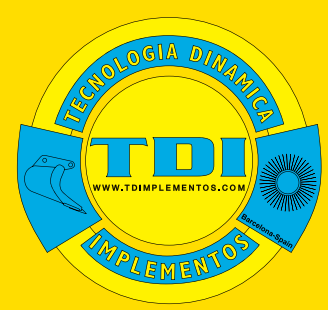


TABLEROS PORTA-PALETS PALLET FORKS

mods. PP 1000 • 2000



PowerAttachments®



Expertos en implementos
Attachments experts



APLICACIONES

El tablero porta horquillas está diseñado para la carga y transporte de pallets con seguridad dentro de la obra o industria.

CARACTERÍSTICAS TÉCNICAS

Fácil de adaptar a minicargadoras, midicargadoras, retrocargadoras, telescópicas, vehículos multiusos..., robusto y fiable, fabricado con aceros de alta resistencia técnica, horquillas norma ISO homologadas, ajustables a lo ancho de los railes del tablero, respaldo de carga con una notable visibilidad para el operador, dos versiones disponibles diferenciadas por la capacidad de carga.

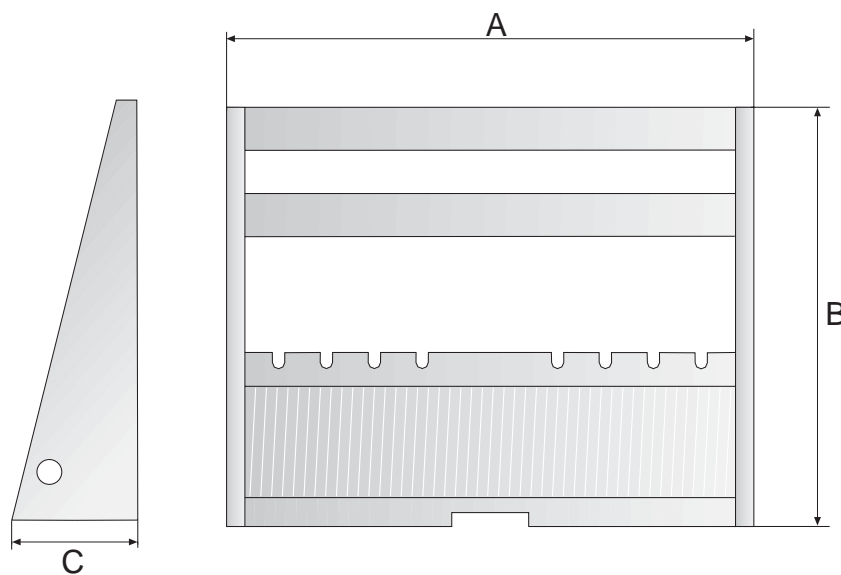
APPLICATIONS

The pallet forks is designed for load and transport pallets safely in construction jobs or industry.

FEATURES

Easy adapt to skid steer loaders, midloaders, backhoe loaders, telehandlers, multipurpose vehicles ..., robust and reliable, made with high technic strength steels, approved ISO forks, adjustable in all the width of the frame, load backing with a remarkable operator visibility, two versions available, differentiates for the maximum load capacity forks.

MODELO (referencia)	ANCHO TABLERO (mm)	HORQUILLAS (mm)	CAPACIDAD (kg)	PESO (kg)
PP - 1000	1170	100x30x1000	1200	150
PP - 2000	1170	100x40x1000	2500	175
MODEL (reference)	FRAME WIDTH (mm)	FORKS (mm)	CAPACITY (kg)	WEIGHT (kg)



MODELOS PP / PP MODELS	1000	2000
A Ancho total (mm) / Total width (mm)	1.170	1.170
B Alto total (mm) / Total height (mm)	840	840
C Largo total (mm) / Work lenght (mm)	185	185
• Largo horquillas (mm) / Forks lenght (mm)	1.000	1.000
• Sección horquillas (mm) / Forks section (mm)	100x30	100x40
• Capacidad máx. (kg) / Max. capacity (kg)	1.200	2.500
• Peso (kg) / Weight (kg)	150	175