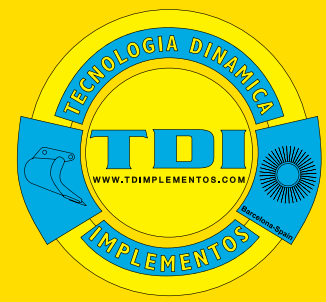


HOJAS DOZER DOZER BLADE



mods. HD/HT 1600 • 1800 • 2100 • 2400

PowerAttachments®



Expertos en implementos
Attachments experts



APLICACIONES

Hoja dozer para aplicaciones de nivelación, empuje de tierra, trabajos de relleno y entierro de zanjas.

CARACTERÍSTICAS TÉCNICAS

Fácil de adaptar a minicargadoras, midicargadoras, retrocargadoras, telescópicas, vehículos multiusos..., materiales de alta resistencia técnica, angulación a izquierda y derecha de 30° (modelos HD y HT) y oscilación de ±15° (solo modelos HT), cuchilla atornillada, conexiones hidráulicas y enganche para máquina portante, cableado con conector eléctrico para modelos HT.

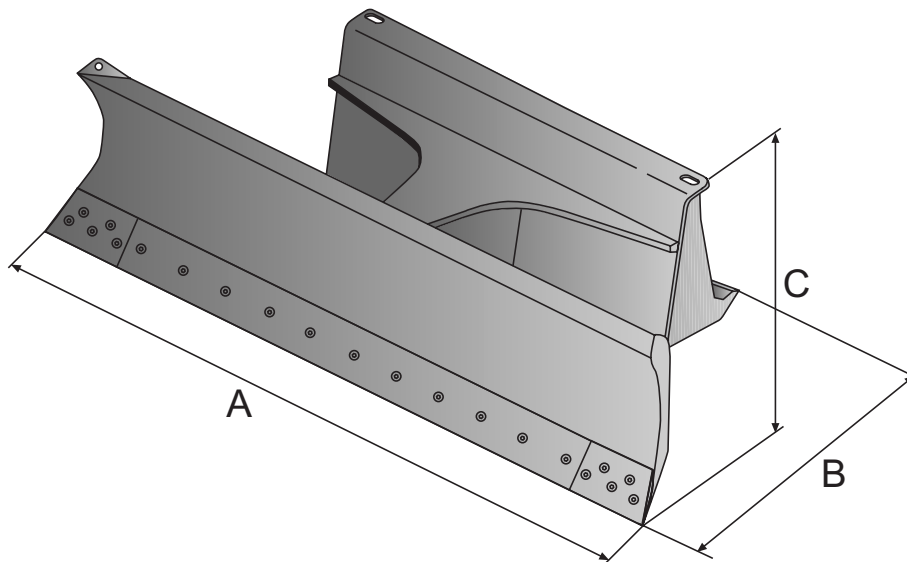
APPLICATIONS

Dozer blade for burring, pushing or levelling jobs and trench backfilling.

FEATURES

Easy adapt to skid steer loaders, midloaders, backhoe loaders, telehandlers, multipurpose vehicles ..., technical high strength materials, angle 30° left and right (HD and HT models) and ± 15° oscillation tilt (only HT models), bolt-on blade, electric wiring connector for HT models, hydraulic connections and attach for carrier machine.

MODELO (referencia)	ANCHO HOJA (mm)	ANGULACIÓN DER / IZQ. (°)	ANCHO ÚTIL ANGULADA (mm)	OSCILACIÓN TILT (°)	PESO (kg)
HD - 1600	1600	30	1380	-	200
HD - 1800	1800	30	1558	-	230
HT - 1800	1800	30	1558	15	330
HD - 2100	2100	30	1818	-	270
HT - 2100	2100	30	1818	15	360
HD - 2400	2400	30	2078	-	295
HT - 2400	2400	30	2078	15	390
<i>MODEL (reference)</i>	<i>BLADE WIDTH (mm)</i>	<i>ANGLE LEFT / RIGHT (°)</i>	<i>ANGLE USEFUL WIDTH (mm)</i>	<i>TILT (°)</i>	<i>WEIGHT (kg)</i>



MODELOS HD-HT / HD-HT MODELS	HD1600	HD1800	HT1800	HD2100	HT2100	HD2400	HT2400
A Ancho total (mm) / Total width (mm)	1.600	1.800	1.800	2.100	2.100	2.400	2.400
B Largo total (mm) / Total length (mm)	820	820	820	820	820	820	820
C Altura total (mm) / Total height (mm)	700	700	700	700	700	700	700
• Peso (kg) / Weight (kg)	200	230	330	270	360	295	390