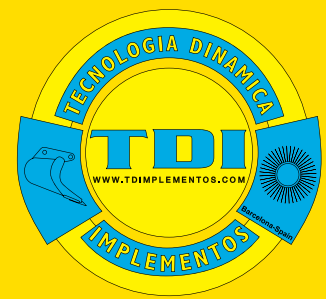


# GRAPAS AGRÍCOLAS FARM GRAPPLES



mods. GA 1400 • 1550 • 1800

**PowerAttachments®**



Expertos en implementos  
Attachments experts



### APLICACIONES

Implemento imprescindible en tareas de limpieza y mantenimiento en jardinería, agricultura, trabajos forestales y ganadería.

### CARACTERÍSTICAS TÉCNICAS

Fácil de adaptar a minicargadoras, midicargadoras, retrocargadoras, telescópicas, vehículos multiusos..., horquillas forjadas desmontables, cuatro garras de sujeción, respaldo con enganche y tomas hidráulicas para la máquina portante.

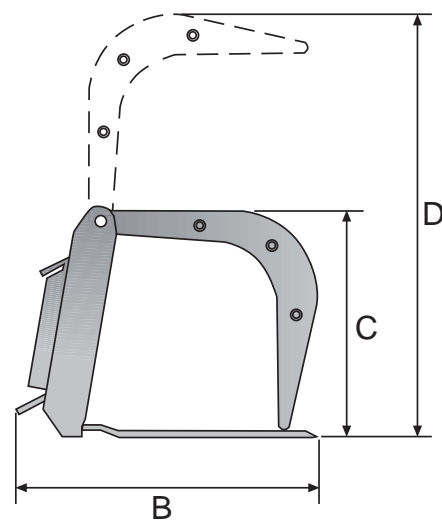
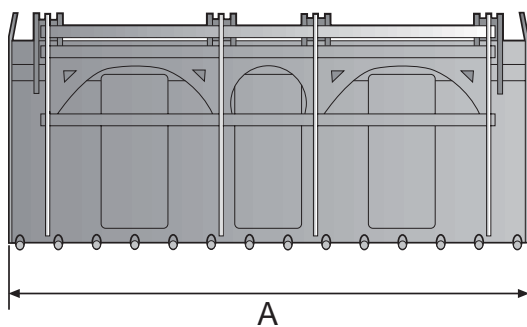
### APPLICATIONS

Essential attachment for the cleaning and maintenance in gardening, agriculture, forest and livestock.

### FEATURES

Easy adapt to skid steer loaders, midloaders, backhoe loaders, telehandlers, multipurpose vehicles ..., detachable forged forks, four subjection claws, frame with attach, hydraulic hoses and couplers for carrier machine.

MODELO (referencia)	ANCHO (mm)	NÚMERO HORQUILLAS	NÚMERO CILINDROS	PESO (kg)
GA - 1400	1400	9	1	232
GA - 1550	1550	10	1	243
GA - 1800	1800	11	1	258
MODEL (reference)	WIDTH (mm)	NUMBER OF FORKS	NUMBER OF CYLINDERS	WEIGHT (kg)



MODELOS GA / GA MODELS	1400	1550	1800
A Ancho total (mm) / Total width (mm)	1.420	1.570	1.820
B Largo total (mm) / Total lenght (mm)	871	871	871
C Alto total garra cerrada (mm) / Total height with claw closed (mm)	807	807	807
D Alto total garra abierta (mm) / Total height with claw open (mm)	1.190	1.190	1.190
• Número de garras / Number of claws	1	1	1
• Número de cilindros / Number of cylinders	1	1	1
• Número de horquillas / Number of forks	9	10	11
• Presión máxima (bar) / Maximum pressure (bar)	220	220	220
• Caudal necesario (lpm) / Necessary Flow (lpm)	80	80	80
• Peso (kg) / Weight (kg)	232	243	258