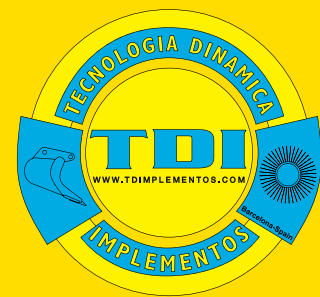


CUCHARON ESTÁNDAR STANDARD BUCKET



mods. CU 1180 • 1270 • 1380 • 1570 • 1740 • 1870

PowerAttachments®



Expertos en implementos
Attachments experts



APLICACIONES

Cucharas multipropósito indicada para trabajos de excavación y acarreo de material en construcción, obra pública, jardinería, etc...

CARACTERÍSTICAS TÉCNICAS

Fácil de adaptar a minicargadoras, midicargadoras, retrocargadoras, telescópicas, vehículos multiusos..., cucharón extra-reforzado, cuchilla antidesgaste, peldaño antideslizante, enganche para máquina portante, versiones disponibles con distintos tipos de diente, consultar.

APPLICATIONS

Multipurpose buckets suitable in excavation and material handling in construction, public works, landscaping, etc...

FEATURES

Easy adapt to skid steer loaders, midloaders, backhoe loaders, telehandlers, multipurpose vehicles ..., extra-reinforced bucket, antiwear blade, antiskid step, attach for the carrier machine, available versions with different class teeth, consult.

MODELO (referencia)	ANCHO (mm)	NÚMERO DE DIENTES (opcional)	CAPACIDAD (lts)	PESO (kg)
CU - 1180	1180	5	350	140
CU - 1270	1270	6	380	149
CU - 1380	1380	6	415	160
CU - 1570	1570	7	475	173
CU - 1740	1740	7	530	192
CU - 1870	1870	8	665	209
MODEL (reference)	WIDTH (mm)	NUMBER OF TEETH (optional)	CAPACITY (lts)	WEIGHT (kg)

CARACTERÍSTICAS TÉCNICAS

Peldaño metálico antideslizante para entrar y salir con seguridad de la máquina portante.



Antiskid step for easy and secure entry an exit of the carrier machine.

Fondo con refuerzo interior curvado para una mayor rigidez del conjunto y facilidad de limpieza.



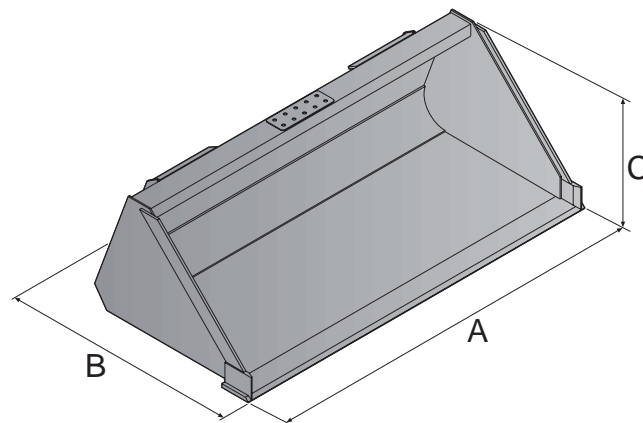
Inner curved reinforcement for increased stiffness and easy cleaning.

Enganche a máquina portante.



Attach for the carrier machine.

FEATURES



MODELOS CU / CU MODELS	1180	1270	1380	1570	1740	1870
A Ancho cuchilla (mm) / Blade width (mm)	1.210	1.300	1.410	1.600	1.770	1.900
B Largo total (mm) / Total lenght (mm)	815	815	815	815	815	815
C Alto total (mm) / Total height (mm)	535	535	535	535	535	535
• Peso (kg) / Weight (kg)	140	149	160	173	192	209