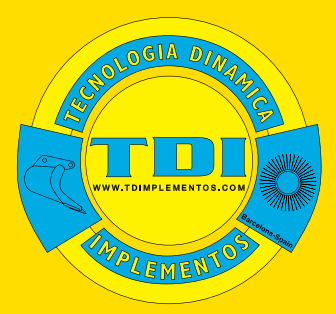


CUCHARONES 4x1 4 in 1 BUCKETS

mods. CM 1550 • 1730 • 1880



PowerAttachments®



Expertos en implementos
Attachments experts



APLICACIONES

Cuchara multipropósito especialmente indicada para realizar operaciones de carga, extendido, nivelado, empuje y manipulado de materiales en trabajos de construcción, jardinería, etc...

CARACTERÍSTICAS TÉCNICAS

Fácil de adaptar a minicargadoras, midicargadoras, retrocargadoras, telescópicas, vehículos multiusos..., cilindros protegidos contra golpes, cuchilla antidesgaste, enganche y tomas hidráulicas para la máquina portante. Version disponible con dientes atornillados WT.

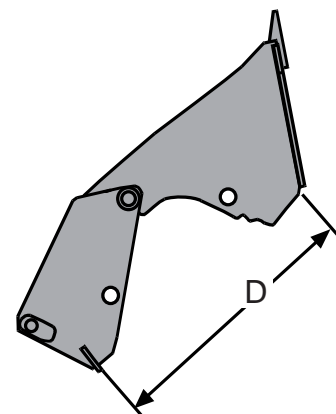
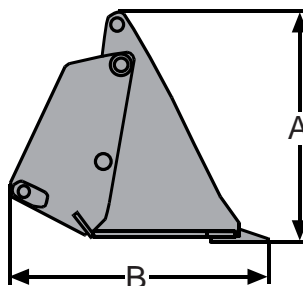
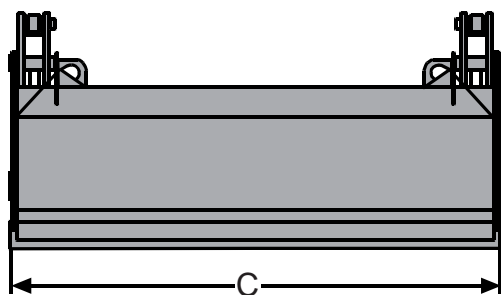
APPLICATIONS

Multipurpose bucket specially suited for load operations, spread, level, dozer, material handling, in construction, landscaping, etc...

FEATURES

Easy adapt to skid steer loaders, midloaders, backhoe loaders, telehandlers, multipurpose vehicles..., extra-reinforced bucket, antiwear blade, antiskid step, attach for the carrier machine, available versions with different teeth class, consult.

MODELO (referencia)	ANCHO (mm)	NÚMERO DE DIENTES	CAPACIDAD (lts)	PESO (kg)
CM - 1550	1550	-	310	350
CM - 1550WT	1550	7	310	358
CM - 1730	1730	-	400	400
CM - 1730WT	1730	8	400	410
CM - 1880	1880	-	480	440
CM - 1880WT	1880	9	480	451
MODEL (reference)	WIDTH (mm)	TEETH NUMBER	CAPACITY (lts)	WEIGHT (kg)



MODELOS CM / CM MODELS

	1550 / 1550WT	1730 / 1730WT	1880 / 1880WT
A Alto total (mm) / Total height (mm)	805	805	805
B Profundidad total (mm) / Total depth (mm)	945	945	945
C Ancho total (mm) / Total width (mm)	1550	1730	1880
D Abertura máxima (mm) / Max. opening (mm)	940	940	940
• Presión máx. (bar) / Max. pressure (bar)	150 / 220	150 / 220	150 / 220
• Peso (kg) / Peso (kg)	350 / 358	400 / 410	440 / 451