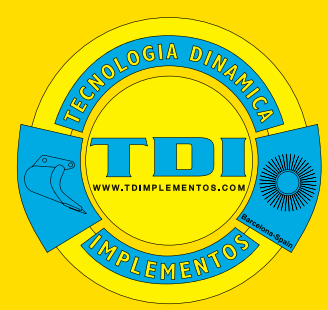


# RULOS COMPACTADORES VIBRATORY ROLLERS

mods. RC 1.250 • 1.550 • 1.850



## PowerAttachments®



Expertos en implementos  
Attachments experts



### APLICACIONES

Rulo vibratorio de alto rendimiento y gran potencia, especialmente indicado para la compactación en la manutención / reparación de calles, carreteras, caminos y pistas forestales.

### CARACTERÍSTICAS TÉCNICAS

Diseñado para minicargadoras, midicargadoras, retrocargadoras, telescópicas, vehículos multiusos..., compactador bi-direccional con transmisión directa del motor hidráulico + acoplamiento elástico al eje, enganche desplazado (\*) y oscilante  $\pm 15^\circ$  para compactar al lado de una pared, bordillo, etc..., válvula reguladora de caudal/rpm, rascador ajustable de goma, 12 silent-block para absorber las vibraciones que se pudieran transmitir a la máquina portante, enganche y conexiones hidráulicas para la máquina portante.

### APPLICATIONS

High performance and powerful vibratory roller, especially suited to compaction in the maintenance / repair of streets, highways, roads and forest tracks.

### FEATURES

Designed for skid, skid steer loaders, compact wheel loader, backhoe loaders, telehandlers, multipurpose vehicles..., bi-directional vibratory roller with direct transmission of the hydraulic motor + elastic coupling to the shaft, attach frame shifted (\*) with  $\pm 15^\circ$  tilt to compact next to a wall, curb, etc..., flow control valve / rpm, adjustable rubber scraper, 12 silent-block to absorb vibrations that can be transmitted to the carrier machine, attach frame and hydraulic connections to the carrier machine.

MODELO (referencia)	ANCHO TAMBOR (mm)	ANCHO TOTAL (mm)	DIÁMETRO (mm)	POTENCIA (Ton)	FRECUENCIA (rpm)	PESO (kg)
RC - 1250	1.250*	1.550	610	3 > 4	2.500	700
RC - 1550	1.550*	1.850	610	3 > 4	2.500	800
RC - 1850	1.850	2.150	610	3 > 4	2.500	950
MODEL (reference)	DRUM WIDTH (mm)	TOTAL WIDTH (mm)	DIAMETER (mm)	POWER (Ton)	FREQUENCY (lts)	WEIGHT (kg)

\* Versiones con enganche desplazado / \* Models with the frame shifted

### EQUIPOS OPCIONALES / OPTIONAL EQUIPMENT

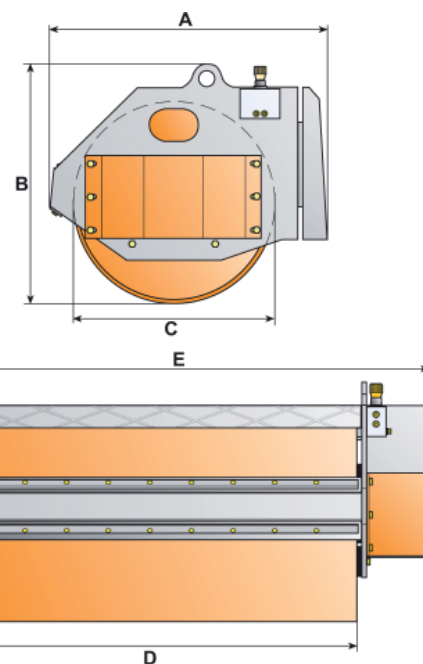
#### Sistema de riego

Sistema de riego de 125 litros, provisto de bomba de 12v, lanza con aspersores y soporte de sujeción, para refrigerar el tambor y evitar el polvo.



Water system with 125l. water tank, 12v.pump, sprinklers and support frame, highly recommended for cooling the drum and avoid the dust.

#### Water system



MODELOS RC / RC MODELS	1250	1550	1850
A Largo total (mm) / Total length (mm)	800	800	800
B Alto total (mm) / Total height (mm)	725	725	725
C Diámetro tambor (mm) / Drum diameter (mm)	610	610	610
• Ancho tambor (mm) / Drum width (mm)	1.250	1.550	1.850
• Ancho total (mm) / Total width (mm)	1.520	1.820	2.120
• Oscilación tambor (°) / Drum tilt (°)	$\pm 15$	$\pm 15$	$\pm 15$
• Frecuencia (rpm) / Frequency (rpm)	2.500	2.500	2.500
• Potencia (Ton) / Power (Ton)	3 > 4	3 > 4	3 > 4
• Caudal requerido (lpm) / Necessary flow (lpm)	40	40	40
• Presión requerida (bar) / Necessary pressure (bar)	105	105	105
• Peso (kg) / Weight (kg)	700	800	950